



Nuova Rade

Marine - Plastics Technology Experts

**Mode d'emploi pour toilettes électriques
LT-0E and LT-1E**

Les toilettes électriques Nuova Rade LT-0E and LT-1E sont conçues pour vous faciliter la vie à bord, grâce à leur pompe double action en auto-amorçage. En appuyant sur l'interrupteur marche/arrêt, lequel peut être installé n'importe où dans la cabine, vous activez la pompe et, pendant que l'eau douce rince la cuvette, le broyeur se déclenche et la pompe élimine les déchets. Les toilettes peuvent être alimentées en 12 V ou 24 V.

FONCTIONS:

- Cuvette vitrifiée de couleur blanche, disponible en 2 tailles
- Pompe de rinçage à turbine flexible.
- Aimant permanent, type moteur entièrement clos, avec un timon en acier inoxydable.
- Broyeur de grande capacité.
- Valve de non retour.
- Tous les matériaux utilisés sont anti-corrosifs, adaptés à une utilisation en milieu marin.

CARACTERISTIQUES:

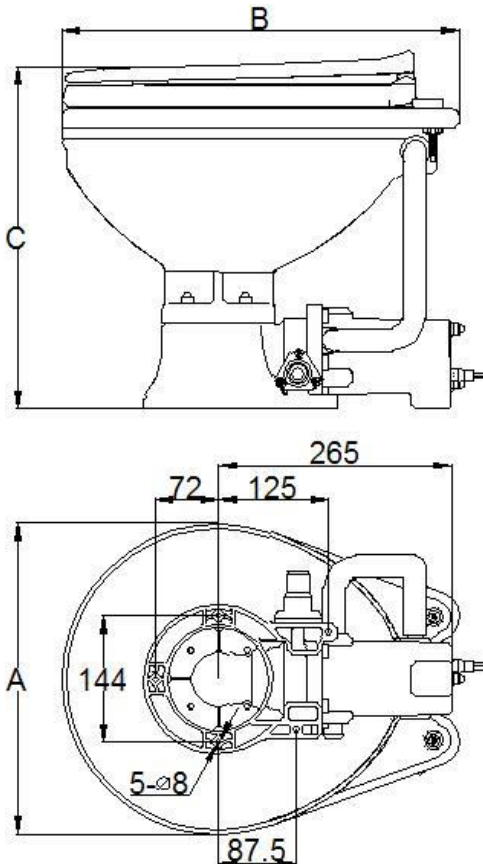
CODE	11874	11875	11876	11877
Nom du produit	LT-0E avec petite cuvette	LT-0E avec petite cuvette	LT-1E avec grande cuvette	LT-1E avec grande cuvette
Tension	12 volt DC	24 volt DC	12 volt DC	24 volt DC
Puissance Amp	12-15 Amps	6-8 Amps	12-15 Amps	6-8 Amps
Poids	11.5Kg		13.5Kg	
ø tuyau d'entrée	19mm ø			
ø tuyau de sortie	25mm ø			

Pièces détachées:

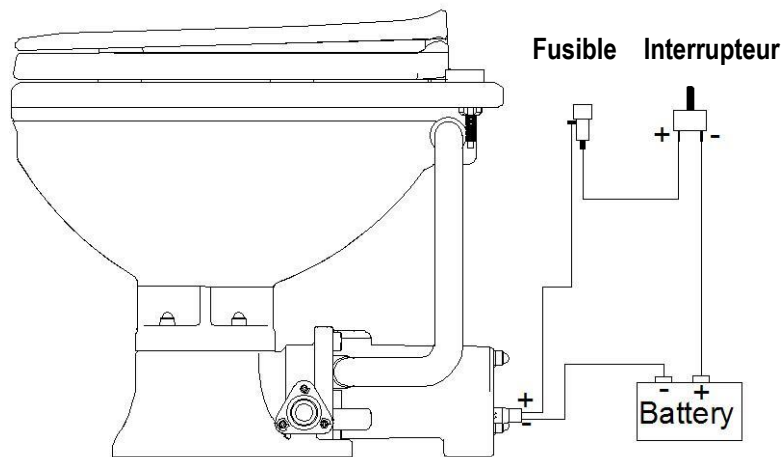
Code: **11878** pièces détachées pour toilettes 11874 & 11876

Code: **11879** pièces détachées pour toilettes 11875 & 11877

DIMENSIONS POUR INSTALLATION:



Code	A	B	C
11874 & 11875	325	420	375
11876 & 11877	365	480	385



Les toilettes électriques Nuova Rade peuvent être installées facilement, soit au dessus, soit en dessous de la ligne de flottaison. Du fait que la pompe est en mode auto-amorçage, il est préférable que le tuyau raccordant celle-ci au réservoir d'eau douce soit placé à la même hauteur. Cependant, il est possible de les installer à des hauteurs différentes, avec une limite verticale de 3 pieds (91 cm). Il en est de même pour le tuyau de décharge, avec une limite verticale de 3 pieds (91 cm). Les passes-coques pour l'entrée et la sortie doivent être facile d'accès, et les valves en position fermée. Si les passes-coques ne sont pas accessibles facilement, installez alors des vannes d'arrêt appropriées aux connexions d'entrée et de sortie.

Le montage de la base peut être déplacé de 360° pour faciliter les connexions et assurer l'accessibilité pour l'entretien. La surface sur laquelle les toilettes sont montées, doit être plate pour empêcher toute déformation de la base.

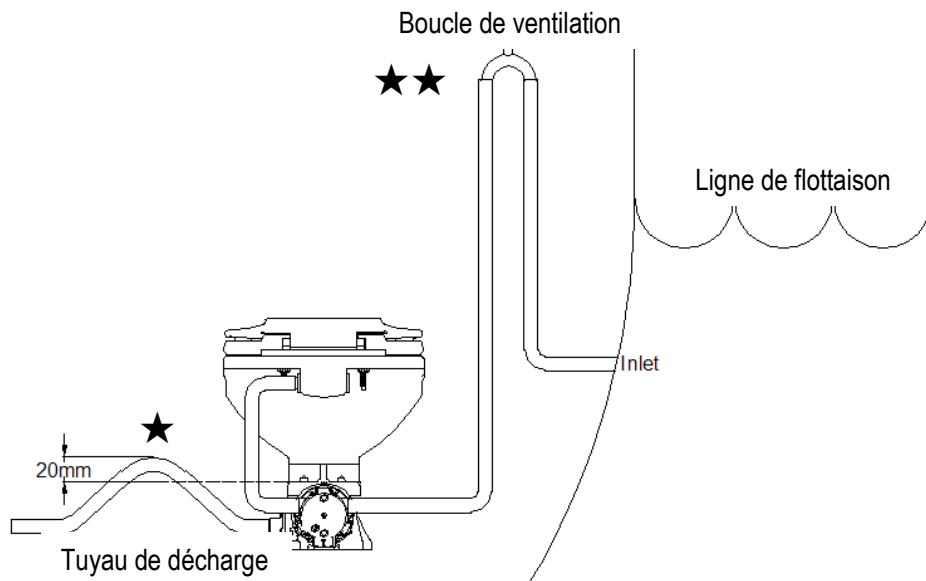
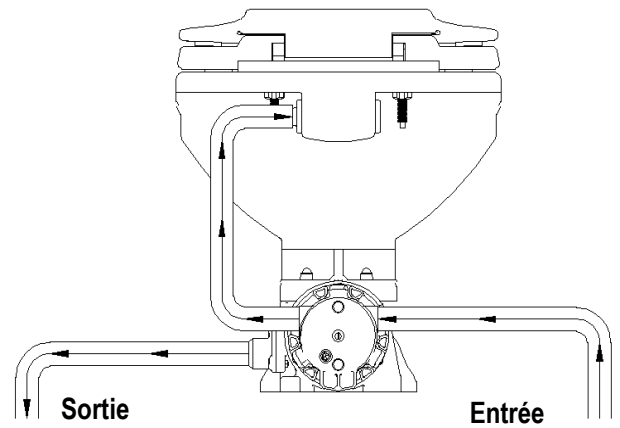
CONNEXION PLOMBERIE:

Raccorder le tuyau d'entrée en utilisant un tuyau de 19mm de diamètre interne. Assurez-vous que toutes les connexions d'entrées soient étanches, sans angles droits ni tranchants.

Raccordez un tuyau de 25 mm de diamètre interne pour la décharge, et établissez la raccordement avec un réservoir, ou tout autre système de décharge. Assurez vous qu'il n'y a pas ni angles droits, ni tranchants.

Pour les installations au-dessus de la ligne de flottaison, un clapet anti-retour doit être installé dans le tuyau raccordé à l'eau de rinçage, pour assurer un amorçage rapide de la pompe.

Pour conserver l'eau dans la cuvette, faire une boucle dans la conduite de refoulement à environ 20 mm de la base des WC électriques (★).



ATTENTION: Risque d'inondation. Si le moteur des toilettes est installé en dessous de la ligne de flottaison, ou, si, lors de la navigation, il peut se trouver sous cette ligne, des boucles de ventilation doivent être correctement installées(★★). Ne pas le faire peut entraîner des inondations qui peuvent causer la perte de la propriété et de la vie.

PRUDENCE: Ne pas raccorder les toilettes au réservoir d'eau potable utilisé pour le reste du bateau comme source d'approvisionnement. Cela peut entraîner la contamination de l'eau potable de ces réservoirs. L'eau douce est préférable pour le rinçage de la cuvette. Il faut fournir un second réservoir séparé d'eau douce pour l'approvisionnement de l'eau des toilettes.

NE PAS CONNECTER LE TUYAU D'ADMISSION A UN SYSTÈME D'EAU SOUS PRESSION.

Si les toilettes sont installés en dessous de la ligne de flottaison, ou, si, lors de la navigation, elles peuvent se trouver sous cette ligne, une boucle ventilée d'assemblage de 19.4 mm doit être installée dans la longueur du tuyau de raccordement de la pompe de rinçage au passe coque d'entrée. Le montage de la boucle doit être positionné de telle sorte qu'il se situe légèrement au-dessus de la ligne de flottaison, quelque soit la position du bateau lors de la navigation (★★).

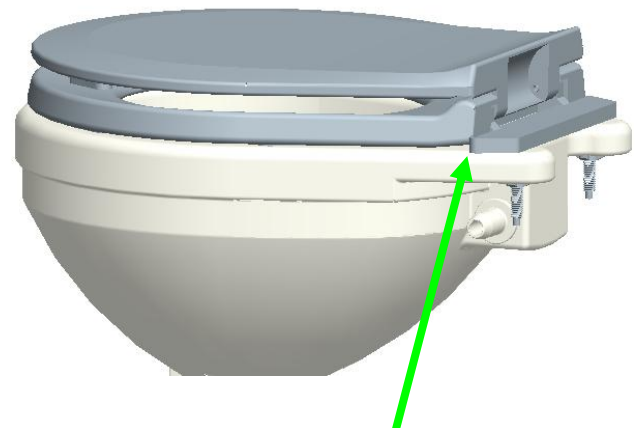
Dans certaines installations, quand une boucle de ventilation est située dans le tuyau d'aspiration, les performances de la pompe de rinçage sont réduites et peuvent affecter défavorablement le bon fonctionnement des toilettes au niveau son l'écoulement. Pour restaurer la performance de la pompe, vous pouvez connecter une électrovanne à l'entrée du purgeur, pour interrompre l'alimentation en air pendant le cycle de rinçage.

* La hauteur minimale recommandée au dessus de la ligne de flottaison est de 20 cm.

INSTALLATION:

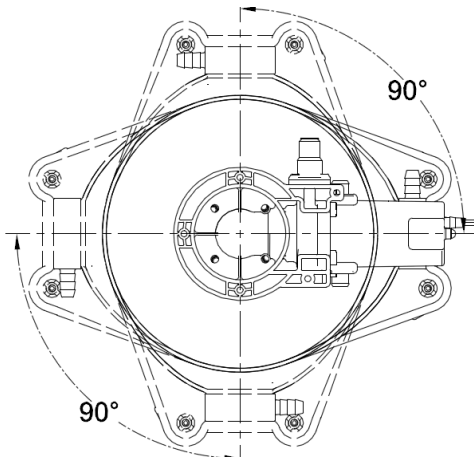
La Pompe des toilettes électrique Nuova Rade peut pomper de l'eau pour le rinçage soit dans la mer, soit dans un lac. Cette pompe peut être située à distance des toilettes, mais son fonctionnement sera optimal si cette distance est déduite au maximum. Parce qu'elle est en mode auto-amorçage, elle peut être située au-dessus de la ligne de flottaison du bateau.

1. Installez le siège ainsi que la cuvette des toilettes avec les attaches fournies, et positionner les toilettes à l'endroit désiré. Assurez-vous qu'il y ait suffisamment d'espace au-dessus et à l'arrière de la cuvette pour le montage, afin que cet ensemble puisse pivoter facilement.



Assemblable du siège, de la cuvette et du couvercle

2. Si vous le souhaitez, afin d'éviter d'éventuelles obstructions, vous pouvez faire pivoter l'ensemble de la pompe à déchets sous la cuvette. Dans ce cas, il faut retirer les caches des écrous situés sous la cuvette, puis enlever les écrous. La base de la pompe peut alors être remise en place sous la cuvette, et placée dans n'importe quelle position, avec un angle de rotation de 90° maximum.



3. Une fois que la position exacte des toilettes a été choisie, marquez l'emplacement des quatre trous de fixation de la base sur la surface de montage. La base de la pompe doit être montée sur une surface solide. Les trous pour le montage sont de 5-8mm \varnothing . Il faut utiliser des vis M6 pour fixer les toilettes. Utiliser aussi des rondelles et des joints en caoutchouc pour empêcher tout endommagement des toilettes.



4. Pour raccorder les tuyaux d'entrée (19mm \varnothing) et de sortie (25mm \varnothing) : Fixer fermement le tuyau avec des colliers. Toute la plomberie doit être faite avec des tuyaux de qualité qui ne cassent pas et qui ne fuient pas. Acheminer le tuyau d'entrée (19mm \varnothing) à travers la coque grâce à un passe-coque. Ce raccord doit être situé bien en dessous de la ligne de flottaison, à l'orifice d'entrée de la pompe (et bien loin de tout système de décharge si installé dans la coque).



ATTENTION: Risque d'inondation. Si le moteur des toilettes est installé en dessous de la ligne de flottaison, ou, si, lors de la navigation, il peut se trouver sous cette ligne, des boucles de ventilation doivent être correctement installées. Ne pas le faire peut entraîner des inondations qui peuvent causer la perte de la propriété et de la vie.

Si les toilettes sont installées au-dessous de la ligne de flottaison du bateau, afin d'éviter un effet de siphon qui remplirait la cuvette, un évent d'ajustement doit être correctement installé. Le raccord de la boucle de ventilation doit être fixé dans un endroit qui reste au moins 15 à 20 cm au-dessus de la flottaison, quelque soit la position du bateau lors de la navigation.

Le diamètre du tuyau d'évacuation est de 25 mm. Ce tuyau doit être souple, et renforcé à la fois, de bonne qualité, et adapté à un usage d'évacuation des déchets. Raccordez le tuyau d'évacuation au réservoir d'eaux noires, de la façon la plus directe, avec le moins de coudes possible. Pour conserver un peu d'eau dans la cuvette, il est préférable que le tuyau fasse une courbe vers le haut (environ 15 à -20 cm) aussi près que possible des toilettes (★). Celui-ci ne doit jamais être orienté vers le bas, ni totalement à l'horizontale, et ce pour éviter des dépôts. Ces dépôts ont pour effet d'emmagasiner les déchets, et, à la longue, d'obstruer le tuyau.

Si le déversement des déchets se fait en mer, et que l'installation est en dessous de la ligne de flottaison, la plomberie d'évacuation doit comporter une boucle de ventilation correctement positionnée. Le raccord de boucle de ventilation doit être fixé dans un endroit situé au moins 15 à 20 cm au-dessus de la ligne de flottaison, quelque soit la position du bateau lors de la navigation. La capacité maximale de décharge, sans affecter les performances de la pompe, est de quatre pieds (1,3 m).

SPÉCIFICATIONS ÉLECTRIQUES

Le câblage électrique doit être indépendant de tous les autres accessoires. Il doit être en cuivre de qualité et adapté à un environnement marin. Faire toutes les connexions avec des connecteurs de type de verrouillage mécanique. Fixez tous les fils à une surface solide environ tous les dix-huit pouces (1/2 M) sur toute leur longueur de course.

CODE	11874	11875	11876	11877	11878	11879
Tension	12 volt DC	24 volt DC	12 volt DC	24 volt DC	12 volt DC	24 volt DC
Puissance Amp	12-15 Amps	6-8 Amps	12-15 Amps	6-8 Amps	12-15 Amps	6-8 Amps
Fusible	25 Amps	25 Amps	25 Amps	25 Amps	25 Amps	25 Amps

AVIS: Avant d'effectuer tout service, couper l'alimentation électrique des toilettes, et rincer la pompe. Assurez-vous que les toilettes ne soient pas réactivées jusqu'à ce que le service soit terminé. De plus, vider toute l'eau de la cuvette. Si les toilettes font l'objet d'une évacuation en mer, fermer le passe-coque de décharge.

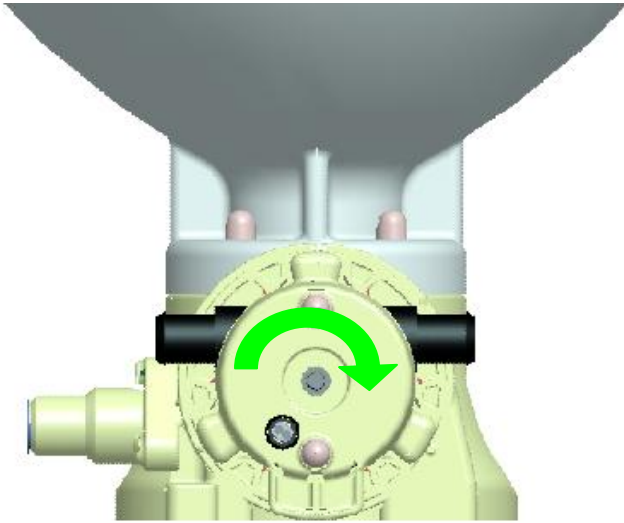
UTILISATION ET ENTRETIEN:

Assurez-vous que l'entrée et la sortie soient correctement ouverts. Pour l'activation, appuyez sur le bouton. Actionner jusqu'à ce que la cuvette soit complètement rincée, et que la pompe d'évacuation ait balayé l'eau du fond de la cuvette.

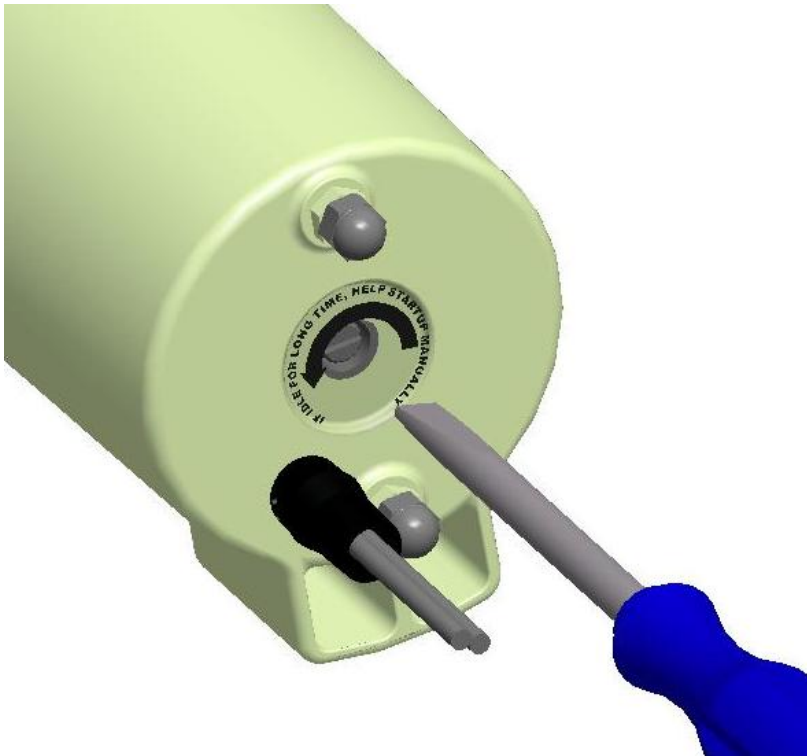
L'utilisation des toilettes électriques Nuova rade peut se faire pendant plusieurs années, sans obligation d'entretien particulier, si une bonne utilisation en est faite. Ces toilettes résoudreont vos problèmes de déchets. **Il ne traitera pas des déchets tels que chiffons, serviettes hygiéniques ou objets solides et durs.**

DÉPANNAGE

Si les déchets ne peuvent être pompés en raison d'un problème d'encombrement, dévisser le couvercle du moteur (★), assurer que la base peut pivoter (★), puis retirer le moteur de la pompe à partir de la base. Nettoyer les matériaux bouchés. Après le nettoyage, installer le clapet anti-retour et composants en plastique (pièces 27,28,29,30,31).



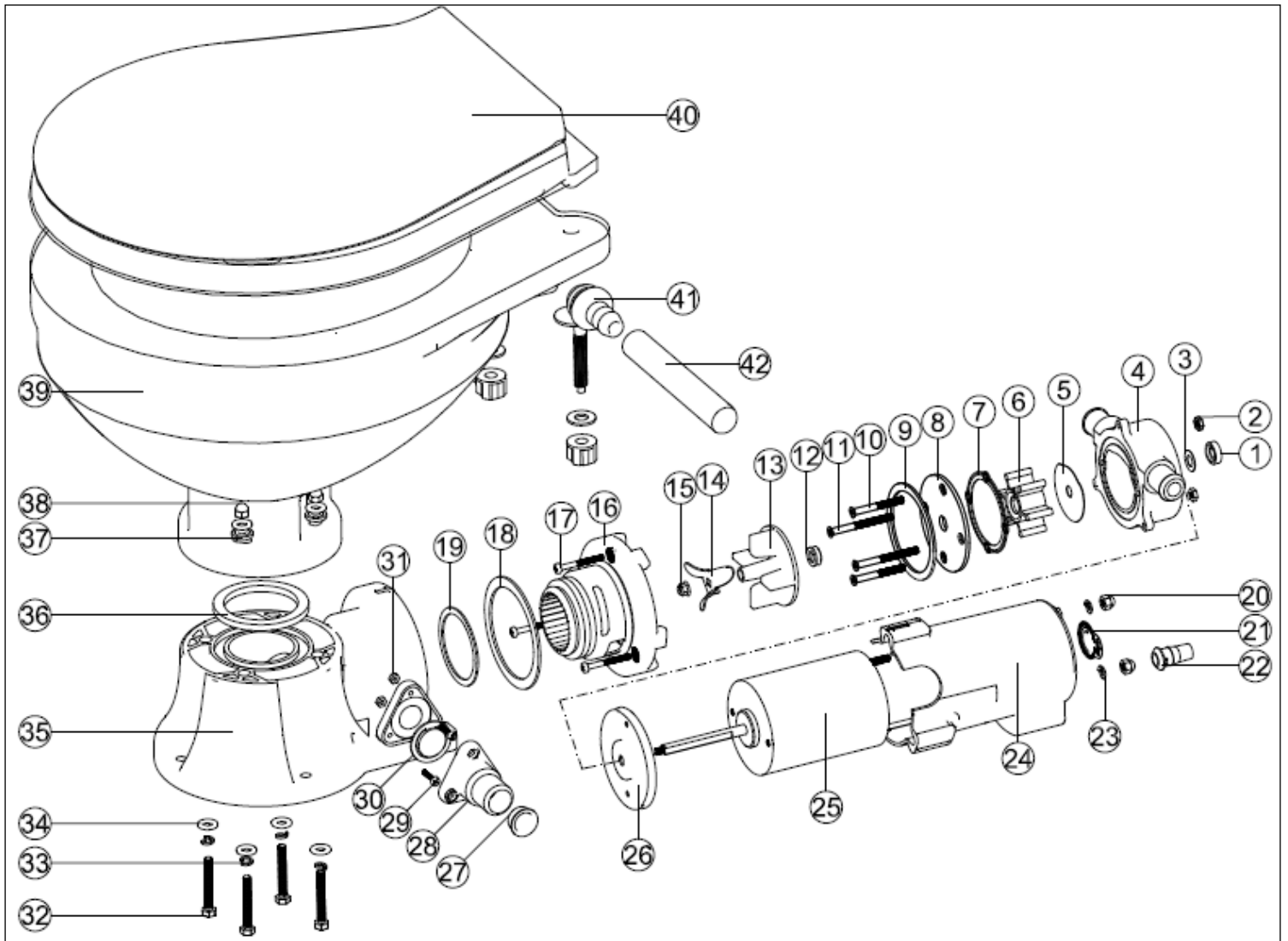
Pour une sécurité maximum, lorsque des toilettes ne sont pas en cours d'utilisation ou que le bateau est sans surveillance, utilisez la prise de sortie (n ° 27) pour fermer les orifices de décharge (28 clés).



Après de longues périodes de non-utilisation, les toilettes et la pompe risquent de s'assécher. L'hélice peut rester coincée dans le corps de la pompe si la pompe électrique n'est pas activée pendant un certain laps de temps. Suivez la direction indiquée par l'autocollant (de la flèche) pour faire tourner l'hélice de l'extérieur, et empêcher la pompe électrique de s'abîmer lorsque le courant électrique sera remis.

AVIS: Avant d'effectuer tout service, couper l'alimentation électrique des toilettes, et rincer la pompe. Assurez-vous que les toilettes ne soient pas réactivées jusqu'à ce que le service soit complet. De plus, vider toute l'eau de la cuvette. Si les toilettes font l'objet d'une évacuation en mer, fermer le passe-coque de décharge.

Pièces détachées pour toilettes électrique Nuova Rade LT-1E and LT-0E:



Liste de matériel

CLE	DESCRIPTION	QTE	CLE	DESCRIPTION	QTE	CLE	DESCRIPTION	QTE
1	Rubber-Wrap	1	15	Locked nut	1	29	Bolt_M3_20	3
2	Nut_M5	2	16	Output_valve	1	30	Nonreturn_valve	1
3	Teflon_gasket	1	17	Bolt_M4_30	3	31	Nonreturn_valve	1
4	Input_vavle	1	18	Output_valve_Oring	1	32	Nut_M3	3
5	Impeller_3_washer	1	19	Output_valve_gasket	1	33	Bolt M6	4
6	Impeller_3	1	20	M5 domed cap nut	2	34	Base spring washer	4
7	Input_valve_gasket	1	21	Sticker	1	35	Metal washer	8
8	Copper_plate	1	22	Cable_seal_rubber	1	36	Toilet_base	1
9	Copper_plate_washer	1	23	Motor_cover	1	37	Rubber base	4
10	Bolt_M5_40	2	24	Spring washer	2	38	Base plastic gasket	4
11	Bolt_M5_50	2	25	Motor_gasket	1	39	M6 domed cap nut	4
12	Vring	1	26	Toilet Motor	1	40	Bowl	1
13	Impeller_2	1	27	Motor_gasket	1	41	Toilet cover and lid	1
14	Metal blade	1	28	Outlet_plug	1	42	Intake Seal	1
				Outlet	1		Inlet hose	1

Pièces détachées

CODE	DESCRIPTION	CLE
11879	Kit de réparation pour toilettes électriques s 24V,LT-0E<-1E	1-38
11878	Kit de réparation pour toilettes électriques 12V,LT-0E<-1E	1-38
74304	Base en plastique pour WC électrique avec pièces détachées	27-31, 35-36