

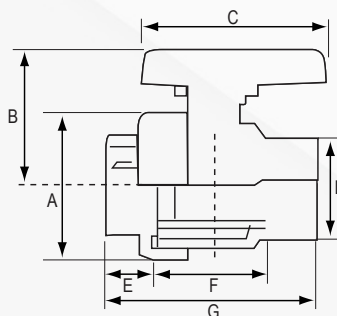
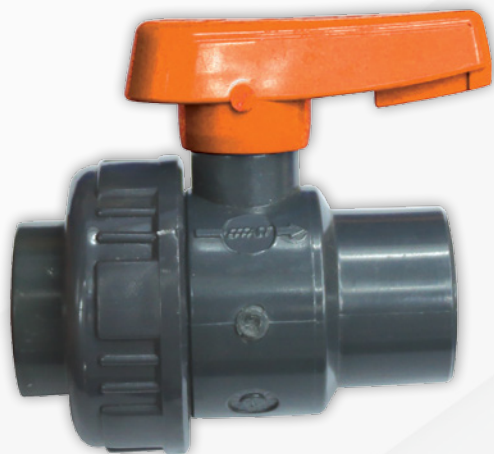


Nuova Rade

Marine - Plastics Technology Experts

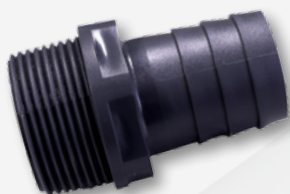
COMUNICAZIONE NUOVO PRODOTTO

Valvola a sfera, monoghiera, **BSPP**, Plastica

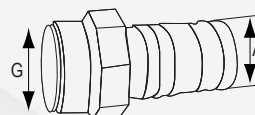


Codice	A (mm)	B (mm)	C (mm)	D (Pollici)	E (mm)	F (mm)	G (mm)	Peso (g)
198112	68	13	80	1"	22	58	102	250
198084	96	87	103	1 1/2"	31	74	136	580
198085	116	101	120	2"	38	92	168	1030

Tubo portagomma per valvola a sfera, filettatura **BSPP**, Plastica



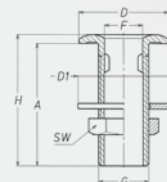
Codice	G Ø (Pollici)	Ø A (mm)
198113	1"	32
198086	1 1/2"	50
198087	2"	60



Scarico a Mare, ottone



Codice	Peso (gr)	SW	H	A	F	D	D1	G
90270	350	38	85	80	25	55	55	1"
90272	650	56	96	90	39	72	72	1 1/2"
90273	990	68	107	100	50	85	88	2"



Filettatura BSPP

