



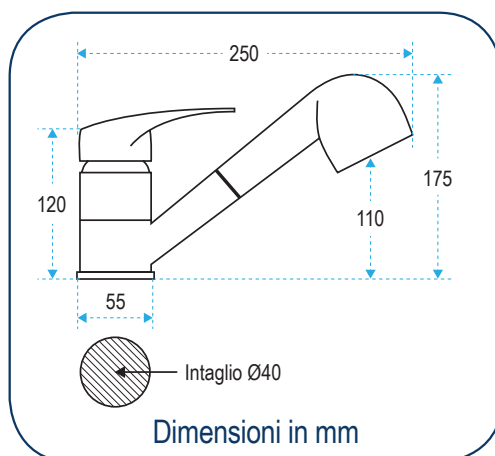
Nuova Rade

Marine - Plastics Technology Experts

Manuale di Istruzioni

Rubinetto miscelatore collo girevole e doccetta da 150cm

99960

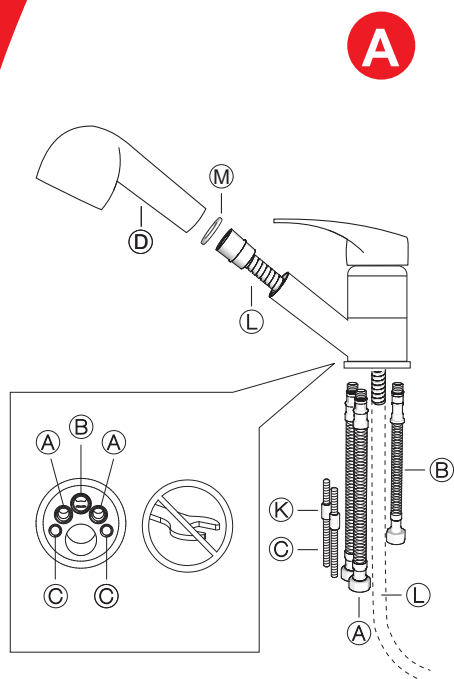




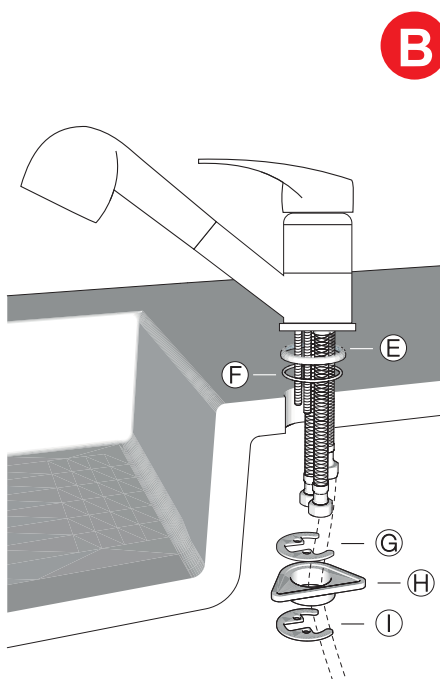
Nuova Rade

Marine - Plastics Technology Experts

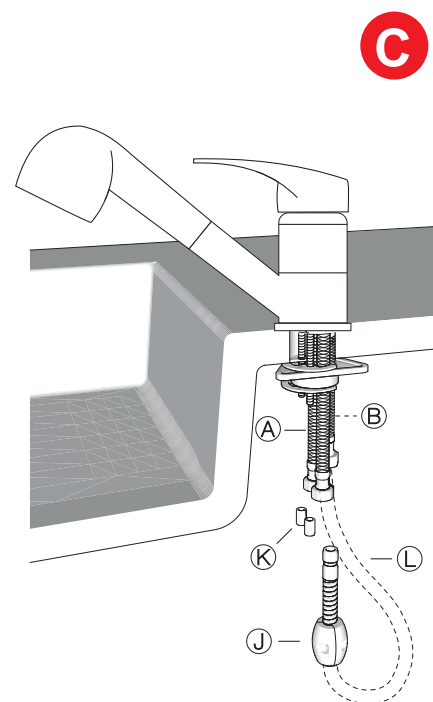
Rubinetti miscelatore collo girevole e doccetta da 150cm



- 1. Chiudere** le mandate dell'acqua calda e fredda.
- 2. Avvitare il miscelatore a mano, senza l'uso di strumenti**, avvitare i flessibili (A) sul corpo del rubinetto (B), e infine le viti dei tasselli (C). **Non utilizzare attrezzi per assemblare il rubinetto, un serraggio troppo forte può compromettere i materiali e causare lesioni strutturali al prodotto, col rischio che si rompa nel tempo, causando danni e allagamenti.**
- 3. Svitare** i dadi (K) dal prigioniero (C).
- 4. Infilare la doccetta (D)** sopra l'estremità superiore del tubo flessibile posizionando la guarnizione (M) per garantire la corretta tenuta e se necessario inserire il tubo flessibile (L) dentro la pipa girevole (in alcuni modelli il tubo è già inserito).



- 5. Inserire l'anello della base (E)** se applicabile (in alcuni modelli è già montato sul filetto del rubinetto).
- 6. Posizionare la rondella di gomma rotonda (F)** che funzionerà come giunto tra il corpo del rubinetto e il piano di appoggio.
- 7. Inserire le connessioni** nel foro per sistemare il rubinetto sul piano di lavoro.
- 8. Posizionare sotto il supporto in gomma** la rondella (G), triangolo (H) la piastra di metallo a ferro di cavallo (I).



- 9. Avvitare i dadi (K)** al tassello delle viti (C) per fissare il rubinetto al piano di lavoro.
- 10. Collegare** il tubo flessibile (L) al connettore corto (B).
- 11. Posizionare il contrappeso di piombo (J)** sulla parte curva più bassa del flessibile.
- 12. Collegare** i flessibili all'impianto di distribuzione dell'acqua.
- 13. Aprire l'alimentazione dell'acqua e assicurarsi la corretta tenuta.**